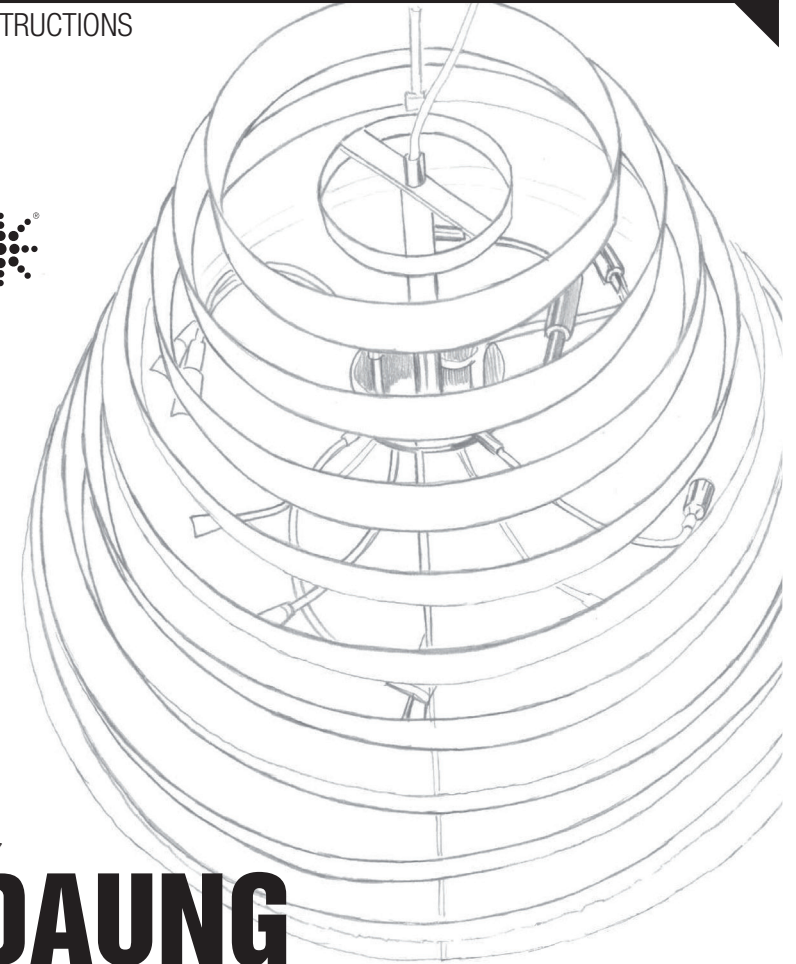


SPECIFIC INSTRUCTIONS

BARCELONA
DRESSLight



DV00026, DV00027

PADAUNG

BY 3 PATAS

Colgante formado por aros concéntricos metálicos y cristales Swarovski colocados en una estructura circular.

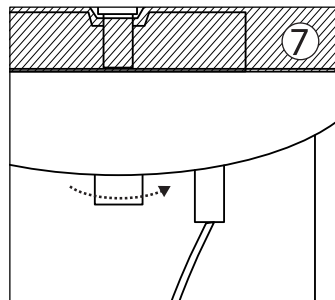
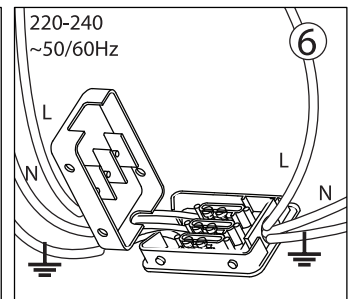
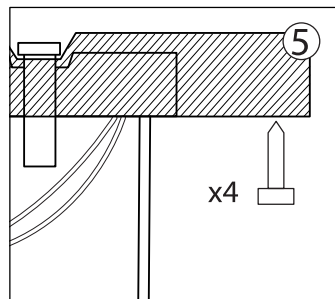
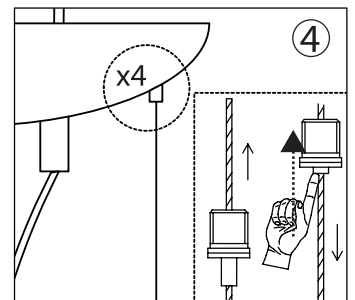
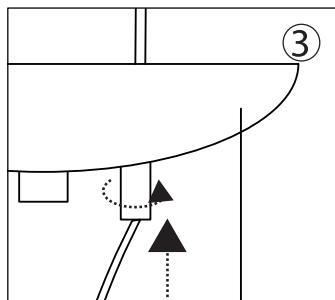
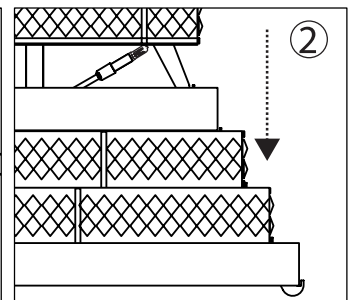
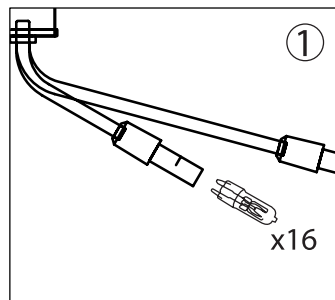
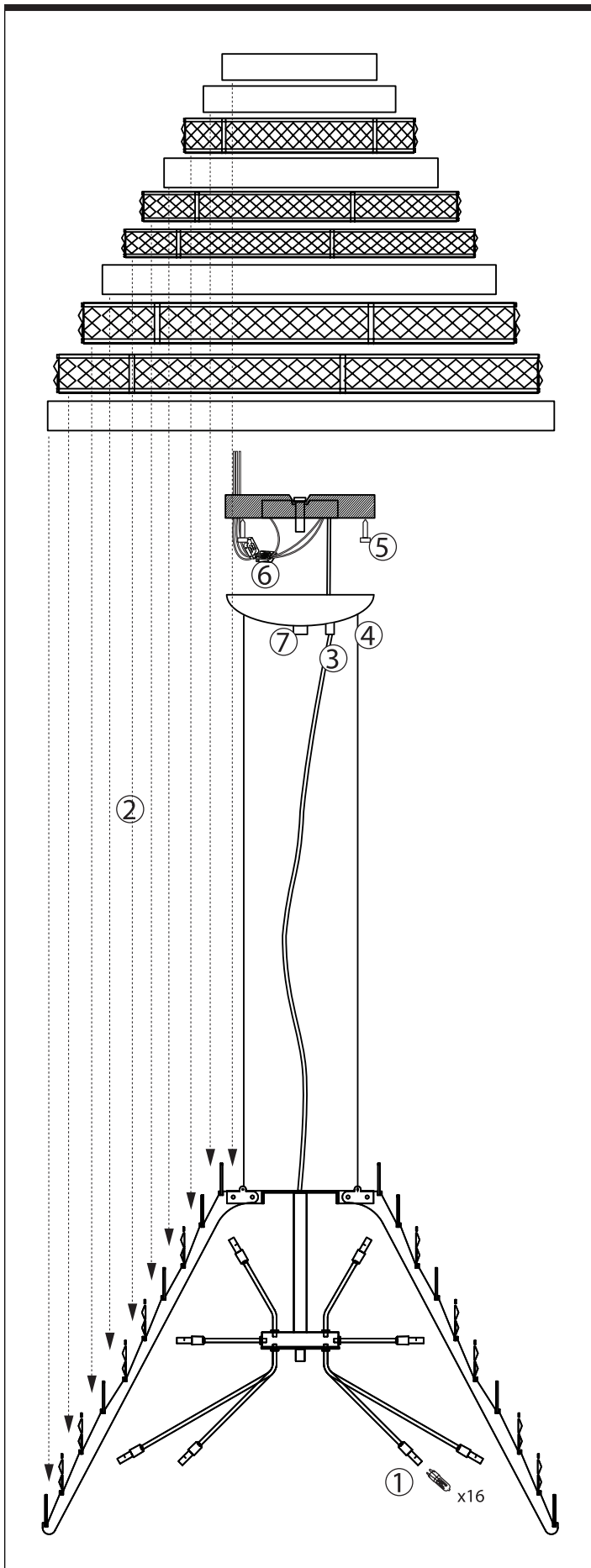
A ceiling lamp formed of concentric metal rings and Swarovski square-cut crystals positioned in a circular structure.

Lustre formé de cercles concentriques métalliques et de cristaux Swarovski carrés placés dans une structure circulaire.



DRESSLIGHT.COM





16 x G4 max 10W ☒

