



DV00011

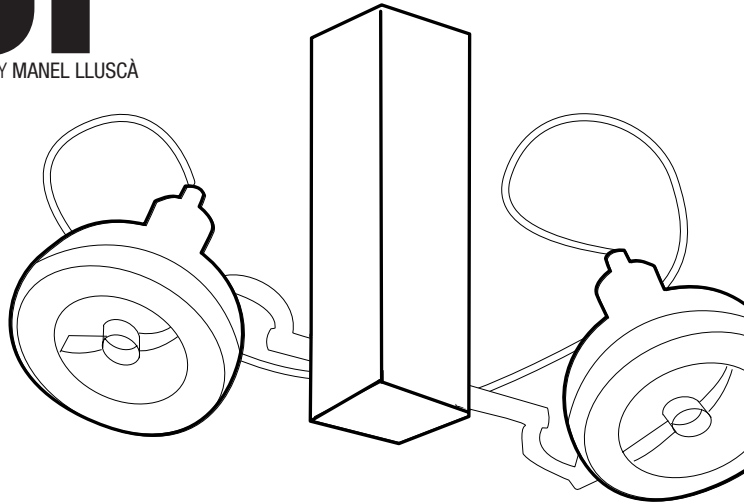
GLOP

BY MANEL LLUSCÀ

Luminaria de fuerte presencia y especial elegancia capaz de encajar con éxito en cualquier estilo decorativo. Transparencias, cromo y fibra roja conjugados en una pieza única, para dar un toque de distinción a estancias de todo tipo.

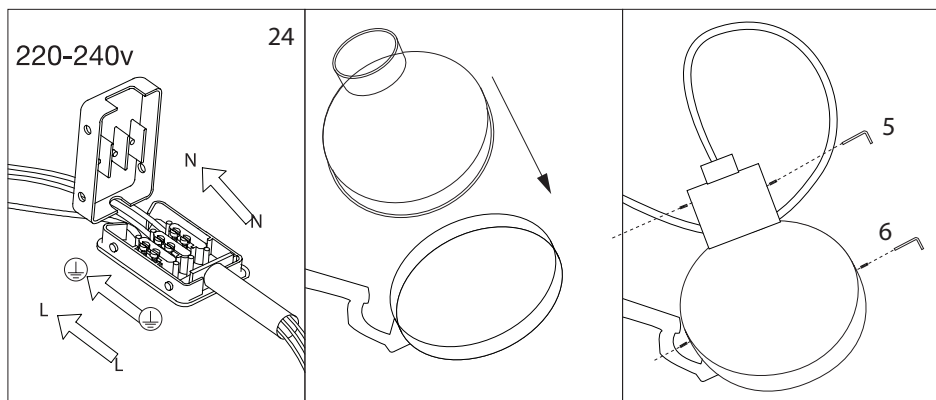
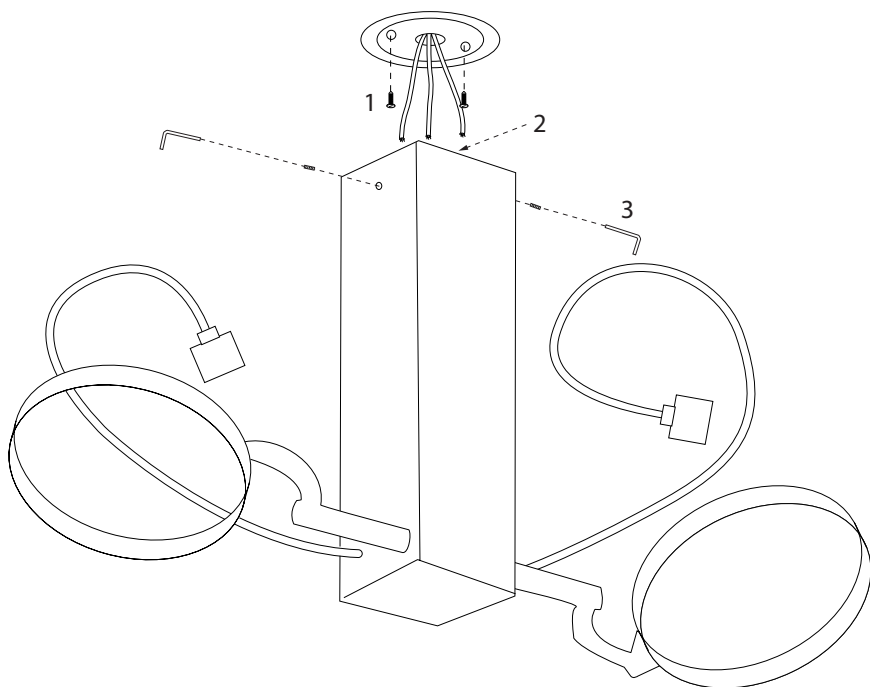
Luminary with a strong presence and particular elegance that can successfully fit in with any decorative style. Transparencies, chrome and red fiber combined in one single piece to provide a touch of distinction to any kind of room.

Lampe avec une imposante et particulière présence susceptible de s'adapter parfaitement à tout style décoratif. Transparences, chrome et fibre rouge conjugués dans une pièce unique afin de donner unetouche d'élégance à tout type de pièce.



DRESSLIGHT.COM





2 GU10 ES-111 75W



BARCELONA
DRESSLight

DV00012

GLOP

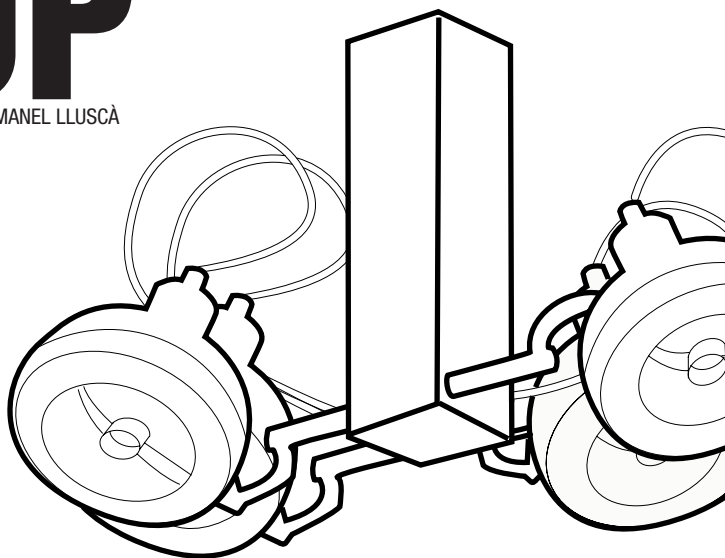
BY MANEL LLUSCÀ

Luminaria de fuerte presencia y especial elegancia capaz de encajar con éxito en cualquier estilo decorativo. Transparencia s, cromo y fibra roja conjugados en una pieza única, para dar un toque de distinción a estancias de todo tipo.

Luminary with a strong presence and particular elegance that can successfully fit in with any decorative style.

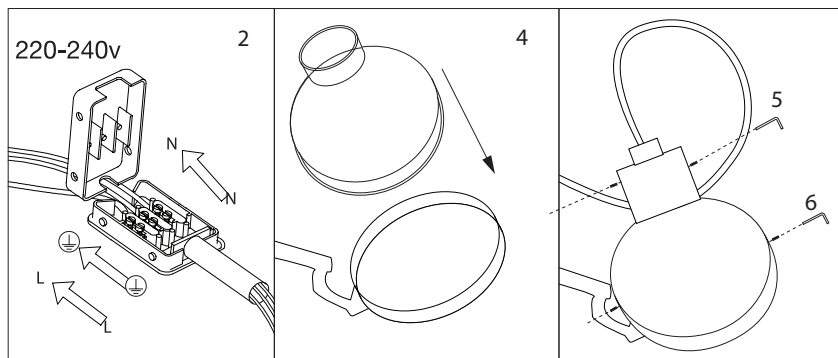
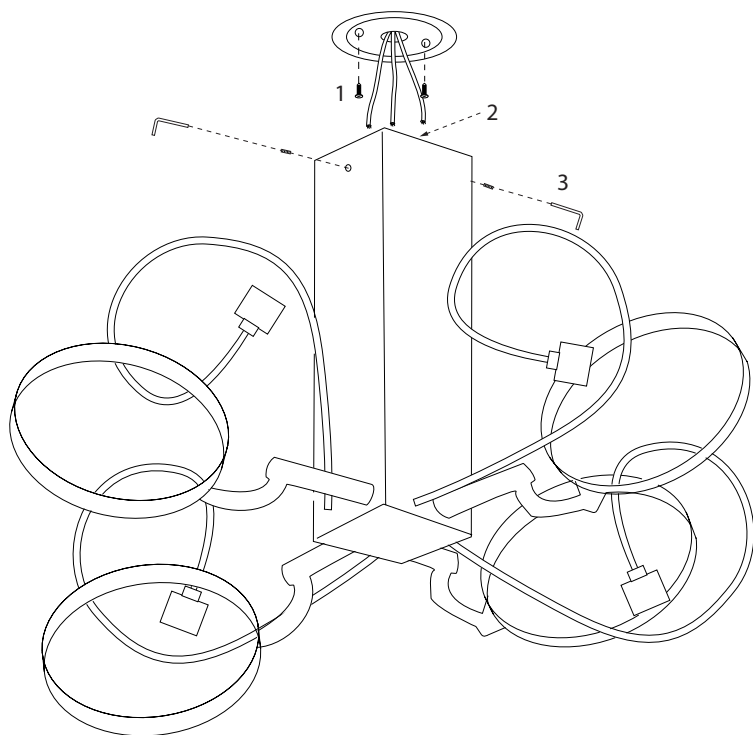
Transparencies, chrome and red fiber combined in one single piece to provide a touch of distinction to any kind of room.

Lampe avec une imposante et particulière présence susceptible de s'adapter parfaitement à tout style décoratif. Transparences, chrome et fibre rouge conjugués dans une pièce unique afin de donner unetouche d'élégance à tout type de pièce.



DRESSLIGHT.COM





4 GU10 ES-111 75W



IP20



0,50 m